



Набор мебели "Шервуд" Шкаф для одежды и белья

Модуль Ш 14а
Проект БНЗ 79.14а.00.00.00

Инструкция по сборке

Детали, составляющие изделие, пронумерованы.
Номера и названия деталей проставлены на упаковочных этикетках и соответствуют номерам деталей в данной инструкции

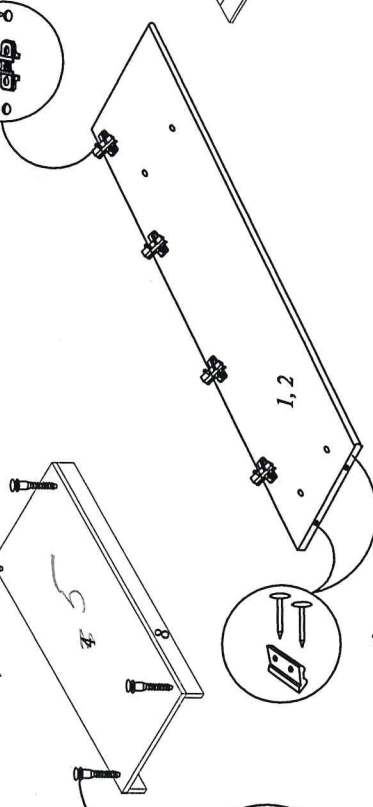
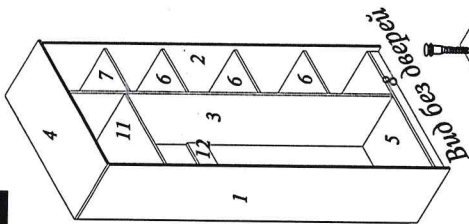
1. Подготовка деталей к сборке

УВАЖАЕМЫЙ ПОКУПАТЕЛЬ!!

Благодарим Вас за приобретение нашего изделия мебели.
Чтобы наша мебель доставляла Вам радость, просим соблюдать указанные в этой инструкции рекомендации.
Сохранность и долговечность мебели зависит от правильного использования и ухода за ней.

1.1

1.2



Правила эксплуатации и ухода за мебелью

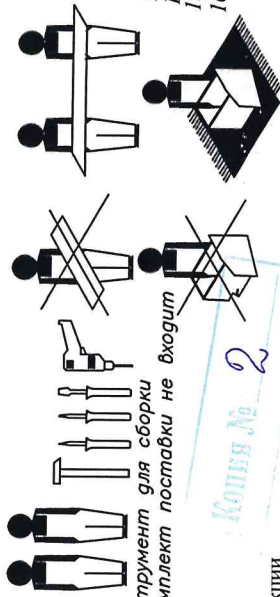
Для сохранения мебели в течение длительного времени необходимо соблюдать следующие правила:

- при ослаблении соединений периодически подтягивать винты;
- удалять пыль мягкой тканью или специальными салфетками;
- освежать мебель и удалять загрязнения на деталях только специальными составами, предназначенными для ухода за мебелью;
- беречь поверхность от повреждений, т.к. их ремонт невозможен;
- предохранять изделие от попадания на поверхности кислот, щелочей, растворителей;
- не содержать изделие в сырых, неотапливаемых, непродветываемых помещениях;
- не допускать контакта с водой;
- не устанавливать изделие вблизи отопительных приборов;
- не передвигать по поверхности пыльные, ливерные предметы;
- не ставить на поверхность горячие предметы;
- протирать при необходимости горячие предметы;
- после сборки изделие установить на ровной;
- горизонтальной поверхности, во избежание перекоса изделия.

Гарантии изготовителя

- Гарантийный срок эксплуатации корпусной мебели - 24 месяца
- Претензии по комплектности и качеству должны направляться покупателю в магазин, где была приобретена мебель.
- Гарантии включает выполнение ремонтных работ и замену дефектных деталей.
- Находящаяся гарантия не распространяется на замену деталей в связи с их естественным износом.

Гарантийный срок эксплуатации мебели бытовой - 24 мес.



Книжка № 2

- 1,2 - 2200x416 - 2шт.
- 3 - 2128x380 - 1шт.
- 4 - 932x436 - 1шт.
- 5 - 898x380 - 1шт.
- 6,7 - 322x380 - 4шт.
- 8 - 898x56 - 2 шт.
- 9 - 2142x428 - 1шт.
- 10 - 2142x484 - 1шт.
- 11 - 560x380 - 1шт.
- 12 - 560x220 - 1шт.
- 15 - ХДФ 2214x344 - 1 шт.
- 16 - ХДФ 2214x291 - 2 шт.

КОМПЛЕКТ ФУРНИТУРЫ

Штанга выдвижная - 1шт.	
Шуруп 4x16 - 36 шт	
Шуруп 3x20 - 8 шт	
Подпятник - 4 шт.	
Гвоздь 2x25 - 52 шт.	
Полкодержатель-цикант - 12шт.	
Петля вкладная - 8шт.	
Ответная планка - 8шт.	
Амортизатор - 4 шт.	
Скрепка мебельная - 8 шт.	
Ключ №4 для завинчивания винта - 1 шт. (только в комплекте с директой под ключ-шестигранный)	
Винт-директа 7x50 - 28шт	
Заслужка самоклеющаяся - 10шт 0	
Шуруп 3x20-2шт	
Уголок Овербаланс-2шт	
Шайба - 2шт	
Винт 5,5x50 - 2шт	
Дюбель 8x40 - 2шт	

УВАЖАЕМЫЙ ПОКУПАТЕЛЬ!!

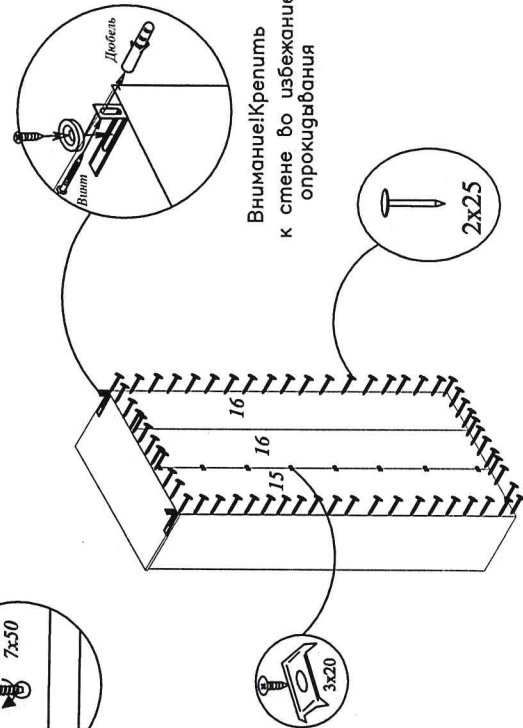
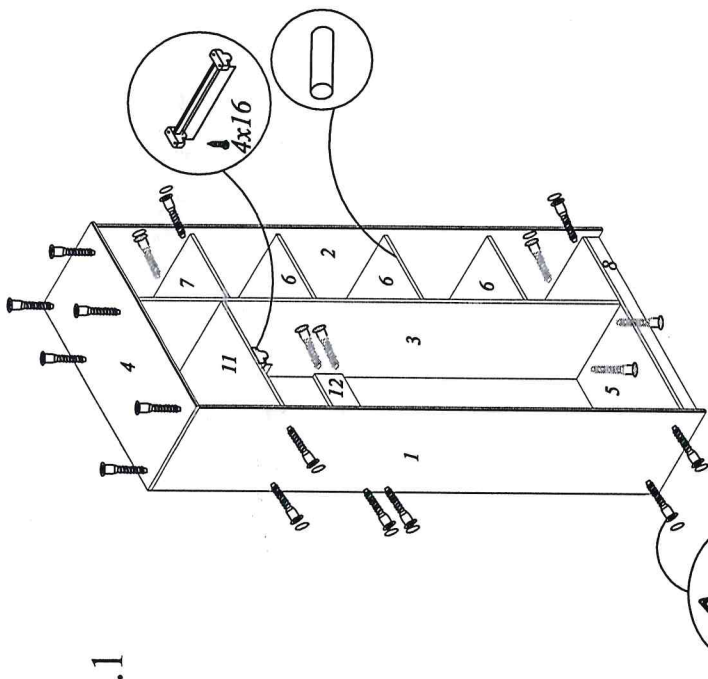
Благодарим Вас за приобретение нашего изделия мебели.
Чтобы наша мебель доставляла Вам радость, просим соблюдать указанные в этой инструкции рекомендации.
Сохранность и долговечность мебели зависит от правильного использования и ухода за ней.

Изделие снимается с гарантийного обслуживания в следующих случаях:

- наличие механических повреждений;
 - ущерб в результате несоблюдения потребителем правил эксплуатации;
 - использование изделия не по назначению;
 - ущерб в результате умысленных или ошибочных действий потребителя;
 - ущерб или утеря изделия вследствие обстоятельств непреодолимой силы (стихия, пожар, молния, и т.п.), несчастных случаев;
 - при наличии следов постороннего вмешательства;
 - при изменении конструкции изделия.
- Ввиду усовершенствования технологий, изменения конструкции узлов и материалов, возможно, возможны некоторые отклонения по сравнению с данной инструкцией. Срок службы изделия 10 лет

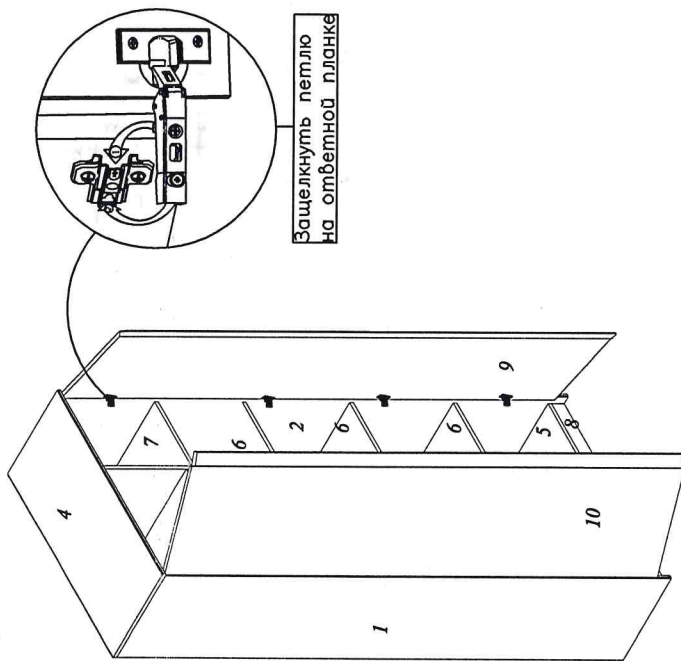
2. Сборка шкафа

2.1



вид сверху

2.2



Двери можно менять местами!